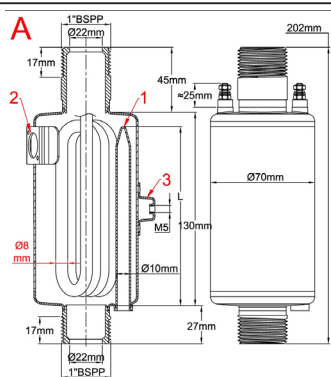


Диаметр 70 мм, длина 130 мм, фитинги 1"

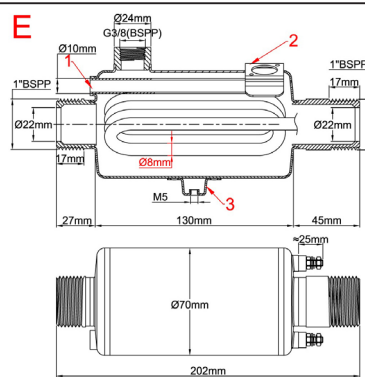
| Диаметр (мм) | Длина резервуара (мм) | Монтаж | К-во трубчатых нагревательных элементов | Максимальная мощность | Тип |
|--------------|-----------------------|---------------------------------|---|---|--------|
| 70 | 130 | Вертикальный или горизонтальный | 1 | 1500 Вт (5 Вт/см ²) 3000 Вт (20 Вт/см ²) | 9SU113 |



Вертикальный (А)



Горизонтальный (Е)



Диаметр трубчатого нагревательного элемента: 8 мм

Материал трубчатого нагревательного элемента: 316L (как вариант, инколой 800)

Количество трубчатых нагревательных элементов: 1.

Материал корпуса: нержавеющая сталь 304L (как вариант, 316L)

Материал фитингов: нержавеющая сталь 304L (как вариант, 316L)

Впускное соединение: наружная цилиндрическая резьба 1" BSPP

Диаметр выпускного патрубка: наружная цилиндрическая резьба 1" BSPP

Расстояние впуска и выпуска от осевой линии: соосны

Резьба воздушного клапана: 3/8 BSPP (в горизонтальном исполнении)

Карман терморпары (1): из нержавеющей стали 304L, сечение 10 x 8,5 мм, длина 120 мм, под установку теплового выключателя (см. модели подузлов тепловых выключателей в конце данного каталога). По запросу доступен медный карман терморпары. Данный карман также может использоваться для размещения терморпатрона или температурного датчика.

Монтажный кронштейн дискового термостата (2): 1 кронштейн для термостата с увеличенной чашкой (см. модели термостатов в конце каталога)

Кронштейны для настенного монтажа (3): один кронштейн M5. Также может использоваться для заземления.

Вспомогательные приспособления: см. в конце данного каталога

Стандартные изделия, резервуары из нержавеющей стали 304L, нагревательные элементы в оболочках из стали 316L

| Индексы | Исполнение | Удельная поверхностная мощность (Вт/см ²) | Диаметр нагревательного элемента | К-во нагревательных элементов | Напряжение (В) | Мощность (кВт) |
|------------------|------------|---|----------------------------------|-------------------------------|----------------|----------------|
| 9SU113A615E00000 | A | 10 | 8 | 1 | 230 В | 1,5 кВт |
| 9SU113A630E00000 | A | 20 | 8 | 1 | 230 В | 3 кВт |
| 9SU113E615E00E00 | E | 10 | 8 | 1 | 230 В | 1,5 кВт |
| 9SU113E630E00E00 | E | 20 | 8 | 1 | 230 В | 3 кВт |

Значения мощности представляют собой максимальные возможные значения для заданной удельной поверхностной мощности. Можно уменьшить мощность, снизив удельную поверхностную мощность.